

## Übersicht Wannen 2026

Stand: 01.05.2026



© Studio Podrini – HIMACS

Design: Roth GmbH / Verarbeiter: Schreinerei Thorsten Mayer

Foto: Melanie Gotschke

### Inhaltsverzeichnis:

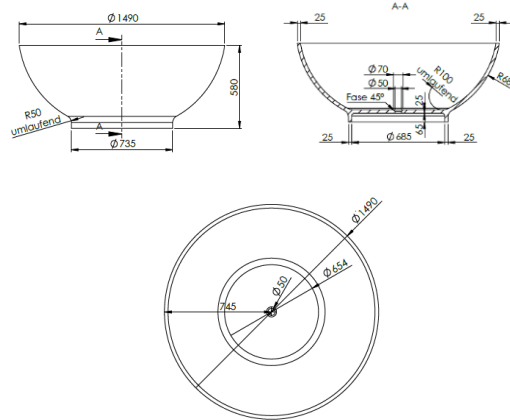
Seite 2 - 4	Badewannen
Seite 5	Duschwannen
Seite 7 - 8	Baby- / Säuglingsbadewannen
Seite 9	Ansprechpartner

### HIMACS Badewannen - gegossen -

NSE 002

Abmessung

erhältlich in der Farben der Preisgruppe



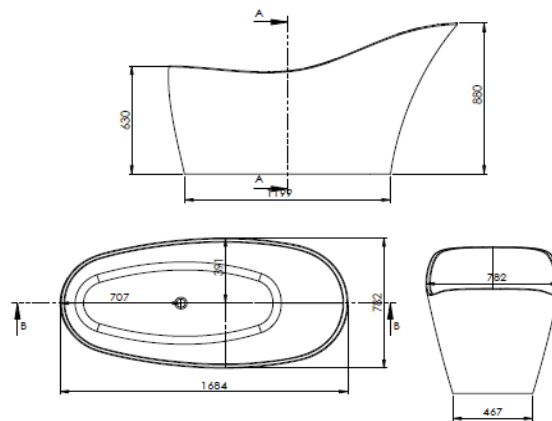
A - nur S028 Alpine White

freistehend

NSE 006

Abmessung

erhältlich in der Farben der Preisgruppe



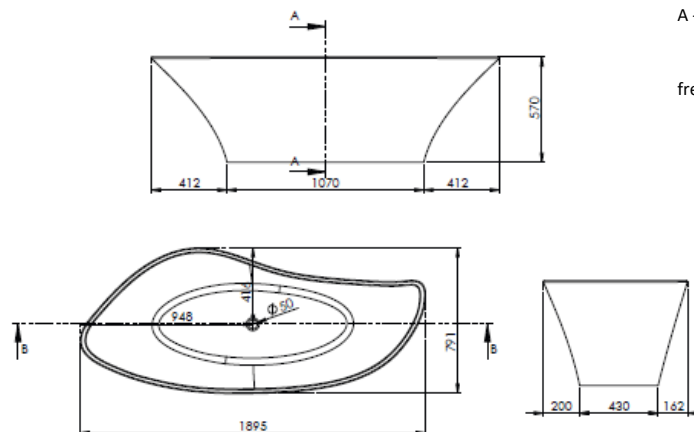
A - nur S028 Alpine White

freistehend

NSE 009

Abmessung

erhältlich in der Farben der Preisgruppe



A - nur S028 Alpine White

freistehend

ohne Zubehör wie Ablauf, Armatur usw.  
standardmäßiges Sanitärzubehör kann verwendet werden

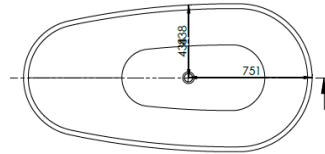
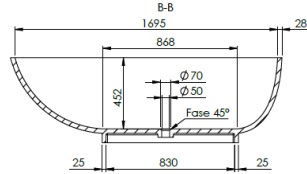
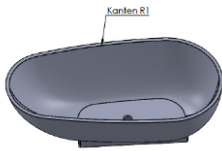


### HIMACS Badewannen - gegossen -

NSE 011

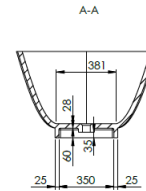
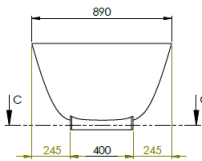
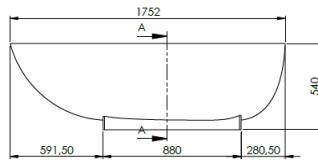
Abmessung

erhältlich in der Farben der Preisgruppe



A - nur S028 Alpine White

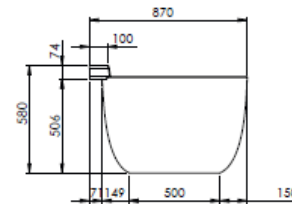
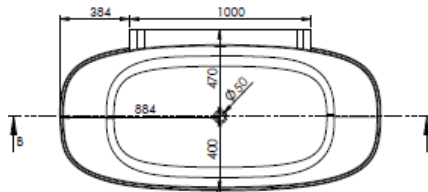
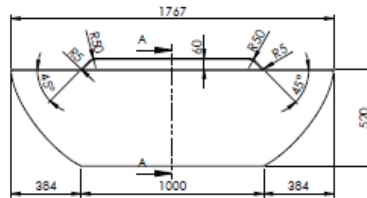
freistehend



NSE 014

Abmessung

erhältlich in der Farben der Preisgruppe



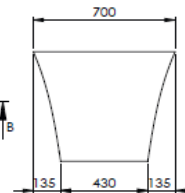
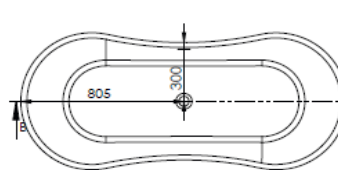
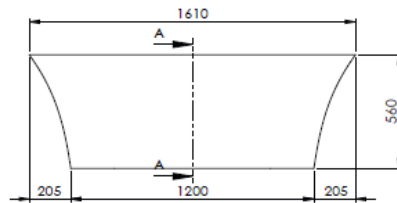
A - nur S028 Alpine White

freistehend

NSE 020

Abmessung

erhältlich in der Farben der Preisgruppe



A - nur S028 Alpine White

freistehend

ohne Zubehör wie Ablauf, Armatur usw.  
standardmäßiges Sanitärzubehör kann verwendet werden

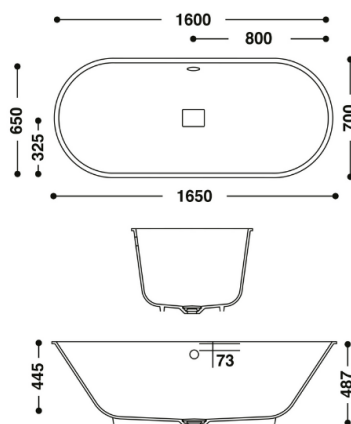


### HIMACS Badewannen - gegossen -

CBT 160-65

Abmessung

erhältlich in der Farben der Preisgruppe



A - nur S028 Alpine White

nur Grundkörper

Bitte beachten Sie:

1. Zum Lieferumfang gehört die jeweilige Bade- oder Duschwanne (wie in der Skizze abgebildet) und das passende Installationsmaterial bestehend aus höhenverstellbaren Füßen, einer Schallschutzmatte und einer Holztafel zur Stabilisierung.
2. Es wird zusätzliches Plattenmaterial benötigt, um die auf den Fotos zu sehende Installation zu fertigen.

ohne Zubehör wie Ablauf, Armatur usw.  
standardmäßiges Sanitärzubehör kann verwendet werden

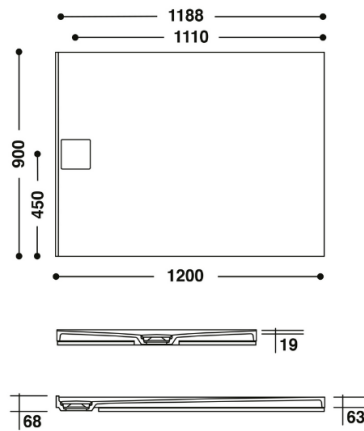
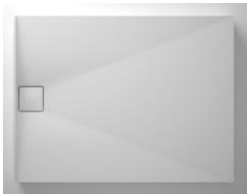


### HIMACS Duschwannen - gegossen -

CST 90-120S

Abmessung

erhältlich in der Farben der Preisgruppe



A - nur S028 Alpine White

Bitte beachten Sie:

1. Zum Lieferumfang gehört die jeweilige Bade- oder Duschwanne (wie in der Skizze abgebildet) und das passende Installations-Material bestehend aus höhenverstellbaren Füßen, einer Schallschutzmatte und einer Holztafel zur Stabilisierung.

ohne Zubehör wie Ablauf, Armatur usw.  
standardmäßiges Sanitärzubehör kann verwendet werden

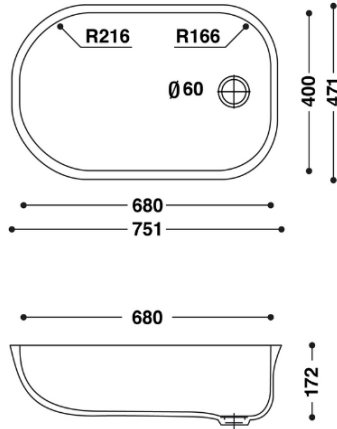


### HIMACS Babybadewannen

CB 680 - gegossen -

Abmessung

erhältlich in der Farben der Preisgruppe



A - nur in S028 Alpine White

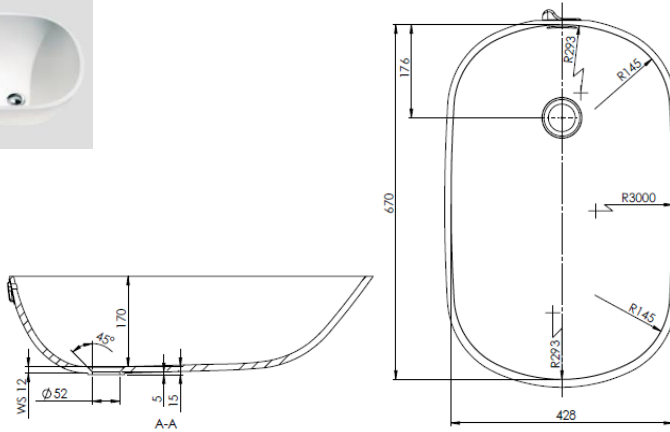
für den Unterbau unter HIMACS Platten

ohne Überlaufräsung

Cosa

Abmessung

erhältlich in der Farben der Preisgruppe



A B C D E F

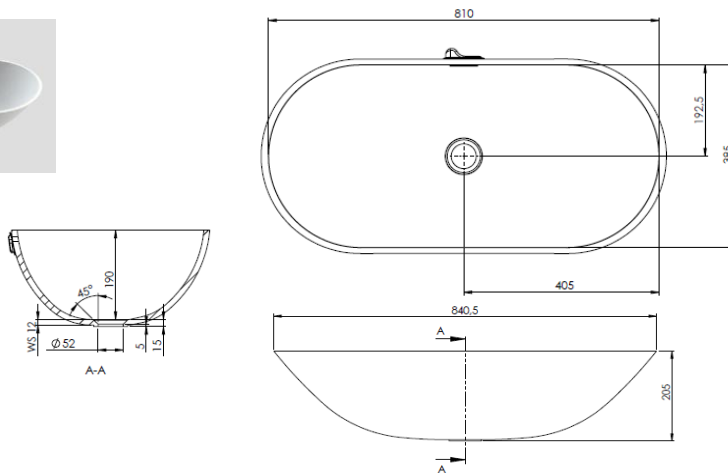
für den Unterbau unter HIMACS Platten

mit oder ohne Überlaufräsung

Pico

Abmessung

erhältlich in der Farben der Preisgruppe



A B C D E F

für den Unterbau unter HIMACS Platten

mit oder ohne Überlaufräsung

ohne Zubehör wie Ablauf, Armatur usw.  
standardmäßiges Sanitärzubehör kann verwendet werden

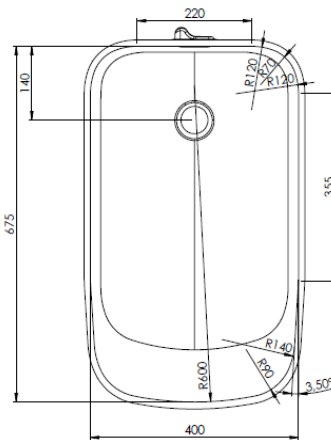
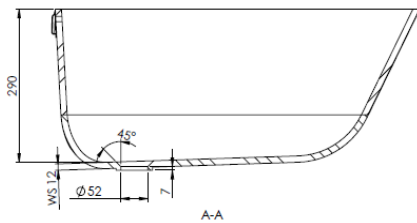


### HIMACS Babybadewannen

#### Biba

#### Abmessung

erhältlich in der Farben der Preisgruppe



A B C D E F

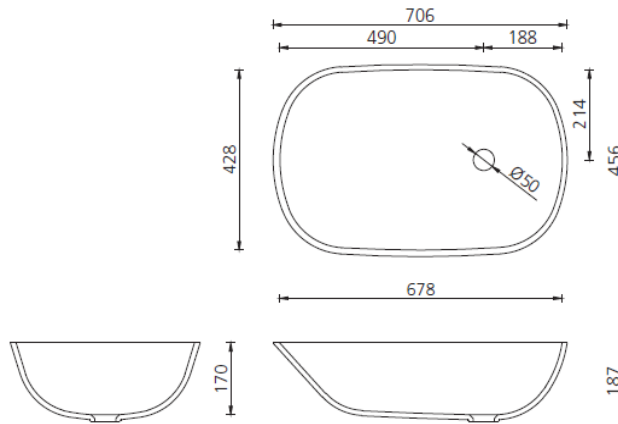
für den Unterbau unter HIMACS Platten

mit oder ohne Überlaufräsung

#### BB 680

#### Abmessung

erhältlich in der Farben der Preisgruppe



A B C D E F

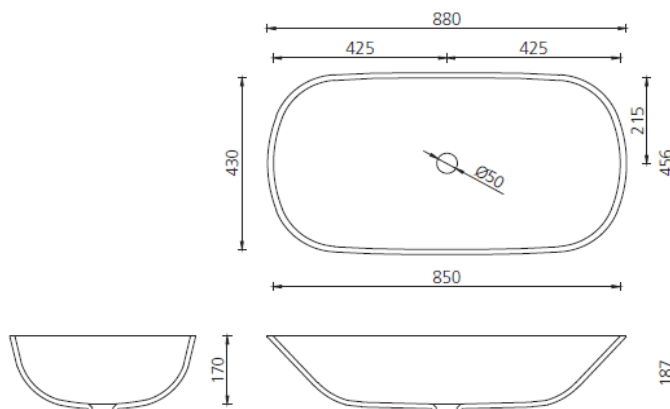
für den Unterbau unter HIMACS Platten

mit oder ohne Überlaufräsung

#### BB 680 b

#### Abmessung

erhältlich in der Farben der Preisgruppe



A B C D E F

für den Unterbau unter HIMACS Platten

mit oder ohne Überlaufräsung

ohne Zubehör wie Ablauf, Armatur usw.  
standardmäßiges Sanitärzubehör kann verwendet werden

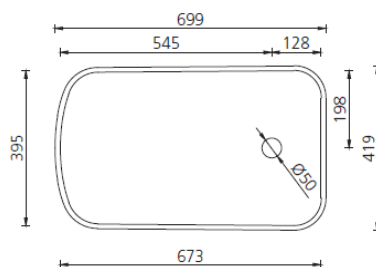


### HIMACS Babybadewannen

BB 700

Abmessung

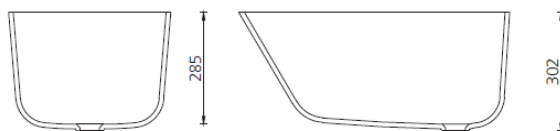
erhältlich in der Farben der Preisgruppe



A B C D E F

für den Unterbau unter HIMACS  
Platten

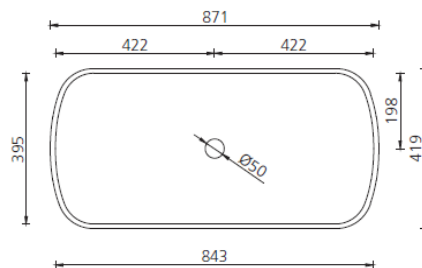
mit oder ohne Überlaufräsung



BB 700 b

Abmessung

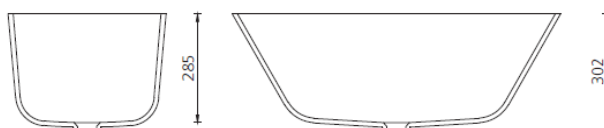
erhältlich in der Farben der Preisgruppe



A B C D E F

für den Unterbau unter HIMACS  
Platten

mit oder ohne Überlaufräsung



ohne Zubehör wie Ablauf, Armatur usw.  
standardmäßiges Sanitärzubehör kann verwendet werden



### Ihre Ansprechpartner:



**Geschäftsleiter:** Maik Zellermann  
Telefon: 039 81 / 24 85 - 921  
Mobil: 0172 / 824 63 89  
E-Mail: maik.zellermann@kloepfer.de

**Key Account Manager:** Gerd Ehnes  
Mobil: 0172 / 835 95 15  
E-Mail: gerd.ehnes@kloepfer.de

**Vertrieb und Anwendungstechnik:**  
Pia Waskönig PLZ 1, 2, 3, 4, 50-54, 56-59  
Mobil: 0172 / 859 14 63  
E-Mail: pia.waskoenig@kloepfer.de

**Leitung Vertrieb und Anwendungstechnik HIMACS**  
Oliver Griemert PLZ 0, 55, 6, 7, 8, 9  
Mobil: 0172 / 830 46 43  
E-Mail: oliver.griemert@kloepfer.de

**Klöpfer Surfaces Nord**  
Ein Unternehmensbereich der Klöpferholz GmbH & Co. KG  
Penzliner Straße 17, 17235 Neustrelitz

#### Innendienst:

Daniela Alenberg	Telefon: 039 81 / 24 85 - 721 Mail: daniela.alenberg@kloepfer.de
Jacqueline Kellner	Telefon: 039 81 / 24 85 - 729 Mail: jacqueline.kellner@kloepfer.de
Juliane Grabow	Telefon: 039 81 / 24 85 - 722 Mail: juliane.grabow@kloepfer.de
Kathrin Ludwig	Telefon: 039 81 / 24 85 - 730 Mail: kathrin.ludwig@kloepfer.de

**Klöpfer Surfaces Süd**  
Ein Unternehmensbereich der Klöpferholz GmbH & Co. KG  
Messerschmittstraße 12, 89231 Neu-Ulm

#### Innendienst:

Constanze Maiwald	Telefon: 07 31 / 70 78 - 749 Mail: constanze.maiwald@kloepfer.de
Julia Eckl	Telefon: 07 31 / 70 78 - 743 Mail: julia.eckl@kloepfer.de